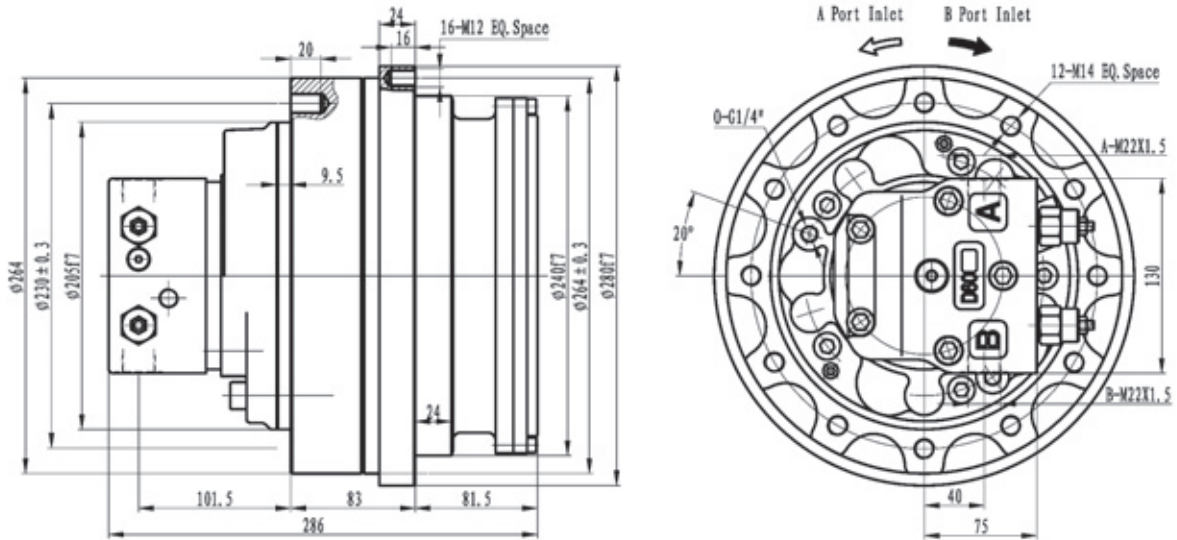


**Dimensions**



**Specification**

Model	Torque (N·m)		Speed (rpm)	Ratio	Pressure (MPa)		Total Dis. (ml/r)	Hydraulic Motor		Weight (Kg)	Application (ton)
	Rated	Max.			Rated	Max.		Model	Dis. (ml/r)		
IKY2.5B-1200D1202	3100	3880	1-90	6	20	25	1146	INM05-200D1202	191	55	4-5
IKY2.5B-1000D1202	2670	3320	1-90	6	20	25	996	INM05-170D1202	166	55	4
IKY2.5B-900D1202	2430	3040	1-100	6	20	25	906	INM05-150D1202	151	55	3.5
IKY2.5B-800D1202	2080	2590	1-100	6	20	25	774	INM05-130D1202	129	55	3
IKY2.5B-700D1202	1850	2300	1-100	6	20	25	690	INM05-110D1202	115	55	2.5
IKY2.5B-520D1202	1380	1730	1-110	6	20	25	516	INM05-90D1202	86	55	2
IKY2.5B-450D1202	1190	1490	1-110	6	20	25	444	INM05-75D1202	74	55	1-2
IKY2.5B-570D1202	1550	1940	1-200	3	20	25	573	INM05-200D1202	191	60	4-5
IKY2.5B-500D1202	1335	1660	1-200	3	20	25	498	INM05-170D1202	166	60	4
IKY2.5B-450D1202	1215	1520	1-210	3	20	25	453	INM05-150D1202	151	60	3.5
IKY2.5B-390D1202	1040	1295	1-210	3	20	25	387	INM05-130D1202	129	60	3
IKY2.5B-350D1202	925	1150	1-210	3	20	25	345	INM05-110D1202	115	60	2.5
IKY2.5B-260D1202	690	865	1-230	3	20	25	258	INM05-90D1202	86	60	2
IKY2.5B-220D1202	595	745	1-230	3	20	25	222	INM05-75D1202	74	60	1-2

**Hydraulic Diagram**

